

Tensione batteria Battery Voltage Tension de la Batterie Batterie Spannung Voltaje batería	Tempo di ricarica - Charging time Temps de charge - Ladezeit Tiempo de carga			Tipo Type Type Typ Tipo	VAC	I1	IMAX	Rete Mains Reseau Netz Red
36	7÷8,5 h	9÷11 h	12÷13 h	36V 200A	400	200	200	17
48	815-1225	1360-1630	1770-1905	48V 170A	400	170	170	23
80	600-900	1000-1200	1300-1400	80V 150A	400	125	150	28

Tutti i modelli sono disponibili anche per batterie a ricircolo d'aria (richiedere il codice corrispondente per compilare l'ordine d'acquisto correttamente).  
Every model is available for air lift batteries (please, allocate the correct code in the Purchase Order).

Tous les modèles sont disponibles aussi pour batterie avec brassage d'air (merci de demander le code correspondant pour rédiger l'Ordre d'Achat correctement).

Jedes Gerät ist für Luftumwälzung lieferbar (bitte fragen Sie vor der Bestellung nach der entsprechenden Bestellnummer).

Todos los modelos son también disponibles para baterías que llevan bomba de aire (preguntar por el código correspondiente para una cumplimentación correcta del pedido).

Sono disponibili ulteriori modelli per altre tensioni di batteria.

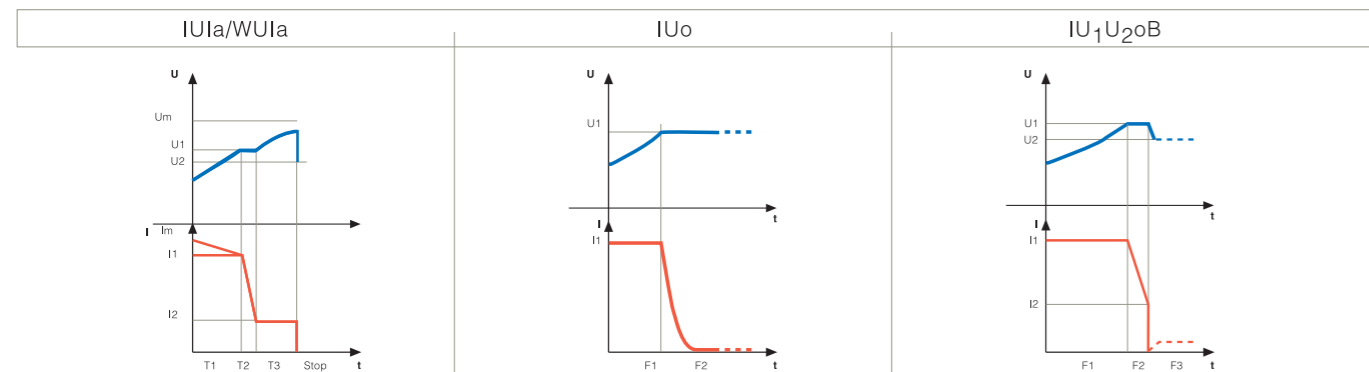
Further models are available for other battery voltages.

D'autres modèles sont disponibles pour des batteries de différentes tension.

Weitere Geräte sind lieferbar für andere Batteriespannungen.

Están disponibles más modelos para diferentes voltajes de batería.

#### Principali curve di carica | Main charging curves | Courbes de charge principales | Hauptladekurven | Principales curvas de carga



Sono disponibili altre curve per batterie e applicazioni speciali.

More and different charging curves are available for special batteries and non-standard applications.

Il est possible d'être fournis à la demande avec plus de courbes de charge pour batteries et applications spéciales.

Bei Bedarf können weitere Kennlinien für bestimmte Batterien und Anwendungen erfragt werden.

En nuestra gama se pueden encontrar según petición otras curvas por baterías y preparaciones especiales.

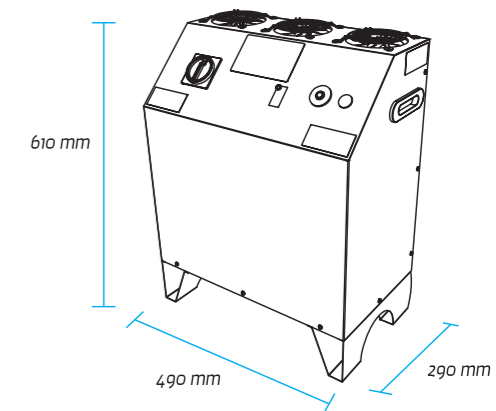
**ZIVAN**  
HIGH FREQUENCY BATTERY CHARGERS



**ZIVAN SRL**  
Via Bertona, 63/1  
42028 Poviglio RE ITALIA  
Tel. +39 0522 960593  
Fax +39 0522 967417  
info@zivan.it  
www.zivan.it

Ed. 1 Rev. 7

**ZIVAN**  
HIGH FREQUENCY BATTERY CHARGERS



peso | weight | Gewicht | peso: **30 kg**

#### Carica Batteria trifase Battery Charger three-phase Chargeur de Batterie triphasé Batterie Ladegerät dreiphasen Cargador trifásico

Il Caricabatteria trifase NGTOP è un dispositivo innovativo con caratteristiche di versatilità, affidabilità ed efficienza davvero uniche. Su di esso è possibile installare differenti software che possono variare le caratteristiche di carica ed adattarle a qualsiasi tipo di batteria. L'NGTOP è attualmente il prodotto della gamma Zivan con la potenza più elevata. L'elevata potenza e l'alta efficienza di questo Caricabatteria Zivan garantiscono un notevole risparmio energetico ed un conseguente vantaggio economico.

The Three-Phase charger NGTOP is an innovative device with extraordinary versatility, reliability and efficiency. Different software may be installed in order to change the charging features and to adapt them to every kind of battery. NGTOP is the highest power charger from Zivan's production range. The high power and efficiency of this charger assures the user of considerable energy savings with subsequent economic benefit.

Le chargeur triphasé NGTOP est un dispositif innovant avec caractéristiques d'adaptabilité, de fiabilité et d'efficacité vraiment exceptionnels. Il est possible d'y installer différents softwares qui permettent de changer les caractéristiques de recharge et de les adapter à tous les types de batterie. Le NGTOP est actuellement le modèle le plus puissant de la gamme des produits ZIVAN à puissance élevée et le rendement exceptionnel des chargeurs ZIVAN garantissent une économie considérable d'énergie directement répercutée sur la facture d'électricité.

Der Dreiphasen - HF - Batterielader NGTOP ist ein innovatives Gerät mit außerordentlicher Vielseitigkeit, Zuverlässigkeit und mit hohem Wirkungsgrad. Durch Softwarewechsel kann das Gerät an die unterschiedlichsten Einsatzfälle und Batterietypen angepasst werden. Das NGTOP ist gegenwärtig das leistungsstärkste Gerät der Zivan Produktpalette. Die große Leistung und der gute Wirkungsgrad diese Zivan- Laders sorgen für bemerkenswerte Energieeinsparung und handfeste wirtschaftliche Vorteile.

El cargador trifásico NGTOP es un dispositivo innovador con características de versatilidad, fiabilidad y eficacia verdaderamente únicas. A este dispositivo pueden ser instalados diferentes software que permiten de variar las características de recarga y adaptarlas a cualquier tipo de batería. El cargador NGTOP es actualmente la serie más potente de toda la gama Zivan. La elevada potencia junta a la gran eficiencia de este modelo de cargador aseguran un importante ahorro energético y consecuentemente una ventaja económica.



## Caratteristiche Tecniche

### CARICA BATTERIA TRIFASE Mod. NGTOP

- Tensione di ingresso: **400 VAC** ± 15 % Trifase
- Frequenza di ingresso: 50 - 60 Hz
- Rendimento: > 85 %
- Potenza minima assorbita: < 10 W
- Corrente assorbita dalla batteria: < 1 mA
- Temperatura di funzionamento: da - 20 a 50 °C
- Protezione contro il cortocircuito in uscita (fusibile)
- Protezione contro l'inversione di polarità (fusibile)
- Curva di carica: programmabile
- Precisione sulla tensione di uscita: ± 0,5 %
- Compensazione termica della tensione di carica (con sonda in opzione)
- Segnalatore acustico di allarme
- Contatti ausiliari di presenza rete e carica terminata (CB standard) o di comando pompa e carica terminata (CB con pompa aria)
- Ventilazione: forzata
- Contenitore: metallico
- Dimensioni: 490 X 290 X 610 mm
- Peso: 30 kg
- Tipo di protezione: IP20
- **CE** Conforme ai requisiti della Direttiva Bassa Tensione e della Direttiva EMC.



1

- 1 | **cod. P13126** - 500 cm
- SONDA TERMICA con presa din 90° - Regola la tensione costante della fase di gasificazione in funzione della temperatura della batteria.
- THERMAL SENSOR with din socket 90° - Controls the constant voltage of the gasification phase depending on the battery temperature.
- SONDE THERMIQUE avec prise din 90° - Elle règle la tension constante de la phase de gazéification en fonction de la température de la batterie.
- TEMPERATURESENSOR mit din Stecker 90° - Es wird die konstante Ladespannung in der Gasungsphase in Abhängigkeit der Batterietemperatur überwacht.
- SENSOR TÉRMICO con conector din 90° - Fija el voltaje constante durante la fase de gasificación en función de la temperatura de la batería.

## Technical Features

### THREE-PHASE BATTERY CHARGER Mod. NGTOP

- Input voltage: **400 VAC** ± 15 % Three phase
- Input frequency: 50 - 60 Hz
- Efficiency: > 85 %
- Minimum power absorbed: < 10 W
- Current absorbed by the battery: < 1 mA
- Operational temperature: from - 20 to 50 °C
- Output short-circuit protection (fuse)
- Inverse polarity protection (fuse)
- Charging curve: programmable
- Accuracy on output voltage: ± 0,5 %
- Thermal compensation of battery voltage (optional with thermal sensor)
- Acoustic Alarm
- Auxiliary contacts of main presence and end of charge (Standard Charger) or of air pump control and end of charge (Charger with air pump)
- Cooling: forced
- Case: Metal
- Size: 490 X 290 X 610 mm
- Weight: 30 kg
- Enclosure class: IP20
- **CE** In conformity with the requirements of the Low Voltage Directive and of the Directive EMC.

## Caractéristiques Techniques Technische Merkmale

### CHARGEUR DE BATTERIE TRIPHASE Mod. NGTOP

- Tension d'entrée: **400 VAC** ± 15 % Triphasé
- Fréquence d'entrée: 50 - 60 Hz
- Rendement: > 85 %
- Puissance minimum absorbée: < 10 W
- Courant absorbé par la batterie: < 1 mA
- Température de fonctionnement: de - 20 à 50 °C
- Protection contre le court-circuit en sortie (fusible)
- Protection contre l'inversion de polarité (fusible)
- Courbe de charge: programmable
- Précision sur la tension de sortie: ± 0,5 %
- Compensation thermique de la tension de charge (en option avec la sonde)
- Indicateur acoustique d'alarme
- Contacts auxiliaires de présence secteur et charge terminée (Chargeur Standard) ou de commande pompe et charge terminée (Chargeur avec pompe)
- Ventilation: forcée
- Boîtier: métallique
- Dimensions: 490 X 290 X 610 mm
- Poids: 30 kg
- Type de protection: IP20
- **CE** Conformément à la Directive Basse Tension et la Directive EMC.

### BATTERIE LADEGERÄT DREIPHASEN Mod. NGTOP

- Eingangsspannung: **400 VAC** ± 15 % Dreiphasig
- Eingangsfrequenz: 50 - 60 Hz
- Wirkungsgrad: > 85 %
- Minimale Leistungsaufnahme: < 10 W
- Stromaufnahme aus der Batterie: < 1 mA
- Umgebungstemperatur: von - 20 bis 50 °C
- Ausgangsseitig Kurzschlussfest (Sicherung)
- Verpolungsschutz (Sicherung)
- Ladekennlinie programmierbar
- Genauigkeit der Ausgangsspannung: ± 0,5 %
- Temperaturüberwachung der Batterie und Kompensation der Ladespannung (optional mit Sensor)
- akustische Alarmmeldung
- Steckkontakte für Losfahrerschutz und Ladeschlussmeldung (Ladegerät Standard) oder für EUW und Ladeschlussmeldung (Ladegerät mit Lüftpump)
- Zwangsbelüftung
- Gehäuse: Metallisch
- Abmessungen: 490 X 290 X 610 mm
- Gewicht: 30 kg
- Schutzart: IP20
- **CE** In Übereinstimmung mit den Forderungen der Niederspannungsvorschrift und mit der Vorschrift EMC.

## Características Técnicas

### CARGADOR TRIFÁSICO Mod. NGTOP

- Voltaje de alimentación: **400 VAC** ± 15 % Trifásico
- Frecuencia de entrada: 50 - 60 Hz
- Rendimiento: > 85 %
- Mínima potencia absorbida: < 10 W
- Corriente absorbida de la batería: < 1 mA
- Temperatura de funcionamiento: desde - 20 hasta 50 °C
- Protección contra cortocircuito de salida (fusible)
- Protección contra inversión de polaridad (fusible)
- Curva de carga: programable
- Precisión sobre la tensión de salida: ± 0,5 %
- Compensación térmica de la tensión de batería (opcional con sonda)
- Indicador acústico de alarma
- Contactos auxiliares de presencia de red y final de carga (Cargador Standard) o del control de la bomba del aire y final de carga (Cargador con bomba del aire)
- Ventilación: forzada
- Carcasa: metálica
- Tamaño máximo: 490 X 290 X 610 mm
- Peso: 30 kg
- Protección: IP20
- **CE** Este dispositivo está en conformidad con las Reglas de la baja tensión y la Regla de EMC.

